

## CL.1 eSET Touchfree Robinetterie lavabo sans garniture d'écoulement avec réglage de la température - Chrome

CL.1

ST 010 201 8705



- saillie 200 mm
- bec déverseur fixe
- forme de jet rectangulaire avec 40 jets individuels
- diamètre de percement 37 mm
- raccord 1/2"
- montage de la fiche
- débit maxi. 4,5 l/min
- sans plomb
- rinçage hygiénique automatique
- convient pour la désinfection thermique
- temps de post-écoulement réglable
- système de capteurs à haute fréquence avec étalonnage automatique
- électrovanne
- réglage de la température par thermostat
- bloc d'alimentation 100-240 VAC / 12 VDC, 50-60 Hz, 18 W avec kit d'adaptateurs spécifiques au pays
- Ce produit contribue au respect des exigences des systèmes d'évaluation des bâtiments écologiques, par exemple LEED®, BREEM®, DGNB

### Composants individuels de ce set

Ce set requiert les composants suivants



1x 42 765 970 90



1x 13 800 705-00



ST 010 201 8705



S'adapte aux gammes suivantes : IMO, LULU, MADISON, MEM, TARA, CL.1, LISSÉ, VAIA, META, CYO

- rinçage hygiénique automatique
- convient pour la désinfection thermique
- temps de post-écoulement réglable
- système de capteurs à haute fréquence avec étalonnage automatique
- électrovanne
- réglage de la température par thermostat
- bloc d'alimentation 100-240 VAC / 12 VDC, 50-60 Hz, 18 W avec kit d'adaptateurs spécifiques au pays

**Toute combinaison avec des lavabos en matériaux conducteurs (par ex. acier, pierre naturelle) est exclue.**

**Toute combinaison avec des lavabos dont la bonde se ferme est exclue.**

**ATTENTION : des termes et conditions distincts sont applicables pour les produits électroniques.**

Toute combinaison avec des lavabos en matériaux conducteurs (par ex. acier, pierre naturelle) est exclue.

Toute combinaison avec des lavabos dont la bonde se ferme est exclue.

ATTENTION : des termes et conditions distincts sont applicables pour les produits électroniques.

## Accessoires requis



**eSET Touchfree Robinetterie lavabo avec réglage de la température à combiner avec des robinetteries pour montage isolé -** 35 740 970 90

## Accessoires requis



**eSET Touchfree Robinetterie lavabo avec réglage de la température à combiner avec des robinetteries murales -** 35 741 970 90

- profondeur de montage max. 125 mm
- profondeur de montage mini. 90 mm

## Accessoires recommandés

**Rallonge Pour Touchfree 500 mm -** 12 765 970 90



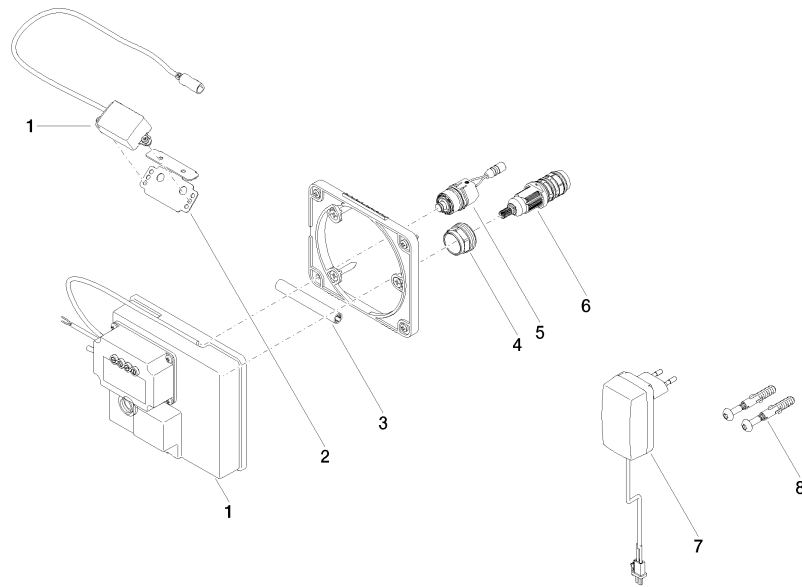
ST 010 201 8705  
mm [inches]



**Certificats**

LGA_29120.	WRAS_1906116.	IAPMO_EGS.	CE000001_eSet_Tou chfree_20171206_D E_signed.	CE000002_eSet_Tou chfree_20171206_E N_signed.
LGA_29119.				

ST 010 201 8705



### Liste des pièces de rechange

N°	Article Numéro	Désignation	Fréquence de montage	Délai de livraison
1	90 10 01 177 00 90	accessoires électriques	1	2
2	90 17 20 199 00 90	patte de fixation	1	2
3	90 23 01 124 00 90	douille	1	2
4	09 23 10 129 90	écrou	1	2
5	04 30 50 079 00 90	robinet	1	2
6	90 15 02 013 00 90	cartouche	1	2
7	04 10 01 246 00 90	accessoires électriques	1	2
8	04 30 31 024 01 90	set de fixation	1	2







**CL.1 eSET Touchfree Robinetterie lavabo sans garniture d'écoulement avec réglage de la température - Chrome**

CL.1

ST 010 201 8705



- saillie 200 mm
- bec déverseur fixe
- forme de jet rectangulaire avec 40 jets individuels
- diamètre de percement 37 mm
- sans plomb
- raccord 1/2"
- montage de la fiche
- débit maxi. 4,5 l/min
- Ce produit contribue au respect des exigences des systèmes d'évaluation des bâtiments écologiques, par exemple LEED®, BREEAM®, DGNB

	Chrome	13 800 705-00
	Platine brossé	13 800 705-06
	Dark Chrome	13 800 705-19
	Champagne brossé (Or 22cts)	13 800 705-46
	Champagne (Or 22cts)	13 800 705-47
	Dark Platinum brossé	13 800 705-99

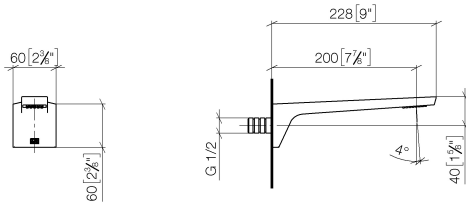
**Accessoires recommandés**



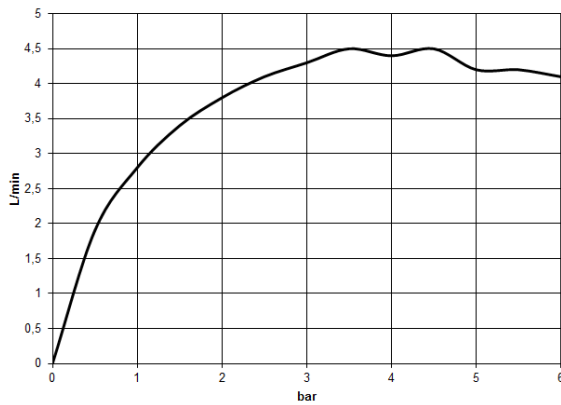
- Coude mural à encastrer -** 35 085 970 90
- profondeur de montage max. 163 mm
  - profondeur de montage mini. 90 mm



ST 010 201 8705  
mm [inches]



**Diagramme de débit**

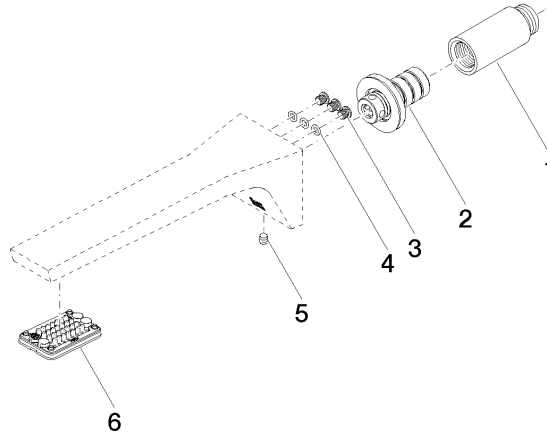


**Certificats**

LGA\_28685. IAPMO\_N-4976. IAPMO\_8834 (1). IAPMO\_4976 (6). WRAS\_1512013.

IAPMO\_6397.





### Liste des pièces de rechange

N°	Article Numéro	Désignation	Fréquence de montage	Délai de livraison
1	09 24 03 081 10 90	rallonge	1	2
2	90 24 03 108 01 90	set deraccord à vis	1	2
3	09 30 30 113 20 90	vis	3	2
4	09 14 10 001 90	joint	3	2
5	90 31 11 004 00 90	tige	1	2
6	90 11 02 297 00 90	mousseur	1	2